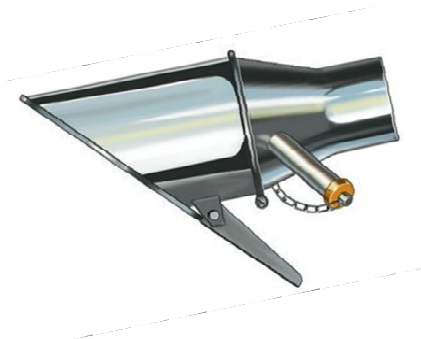




NOVITA !

BKP - Grieta cartera de caucho y KEVLAR
CÓMODO y fácil de usar en lugar de los orificios de ventilación con unos alicates.
Conexión para flex 75 o 100
neto cad. € **62,00**



PRECIO STOCK !

Bocchette INOX

BA3 100/140 € **45,00**

BA4 100/160 € **49,00**

BA5 125/140 € **49,00**

BA6 125/180 € **59,00**

BAP2 100/100 € **35,00**

BAP3 100/140 € **39,00**

PRECIO STOCK !

BOP boquilla AIR
CÓMODO y fácil de usar en lugar de los orificios de ventilación con unos alicates.

Conexión para flex 75 ó 100 - inclinada 45°
neto cad. € **159,00**



PRECIO STOCK !

BVP - Boquilla de goma envolvente conveniente y fácil de usar en lugar de los orificios de ventilación con unos alicates

Conexión para flex 75 o 100
neto cad. € **99,00**





PROMO **GAS DI SCARICO** 05-2013 Canaline aspiranti

autopromotec
BOLOGNA, ITALY 22-26 MAY 2013



Kit canalina in all. estruso serie EC per **AUTO** completo di

- n.1 carrello scorrevole con 10mt tubo anti-schiacciamento $\varnothing 75$ e bocchetta in gomma con tappo serie BGNT
- Kit Sospensione tubo ATS (a richiesta bilancere)
- Staffe di giunzione con asola superiore
- Ventilatore EV montato a fine canalina da 1,1kW trifase con attacco tubo a diam 180

Lungh MT 6 1.032 Euro

Lungh MT 10 1.275 Euro

carrello aggiuntivo + 389 Eu
(c/tubo e bocch)



Kit canalina CA per **TRUCK** completo di :

- n.1 carrello scorrevole con 10mt tubo anti-schiacciamento $\varnothing 125$ e bocchetta in gomma BGNT
- Kit Sospensione tubo ATS (a richiesta bilancere)
- Staffe di giunzione
- Ventilatore montato a fine canalina da 1,1kW trifase con attacco tubo a diam 180

Lungh MT 10 1.638 Euro

carrello aggiuntivo + 389 Eu
(c/tubo e bocch)

RICORDA : CON LE NOSTRE CANALINE NON SI PERDE TEMPO PREZIOSO! I KIT VENGONO SPEDITI GIA' MONTATI ED IMBALLATI IN SCATOLE CARTONE, CON UN GRANDE RISPARMIO ANCHE NEL MONTAGGIO

aer service
Equipments

